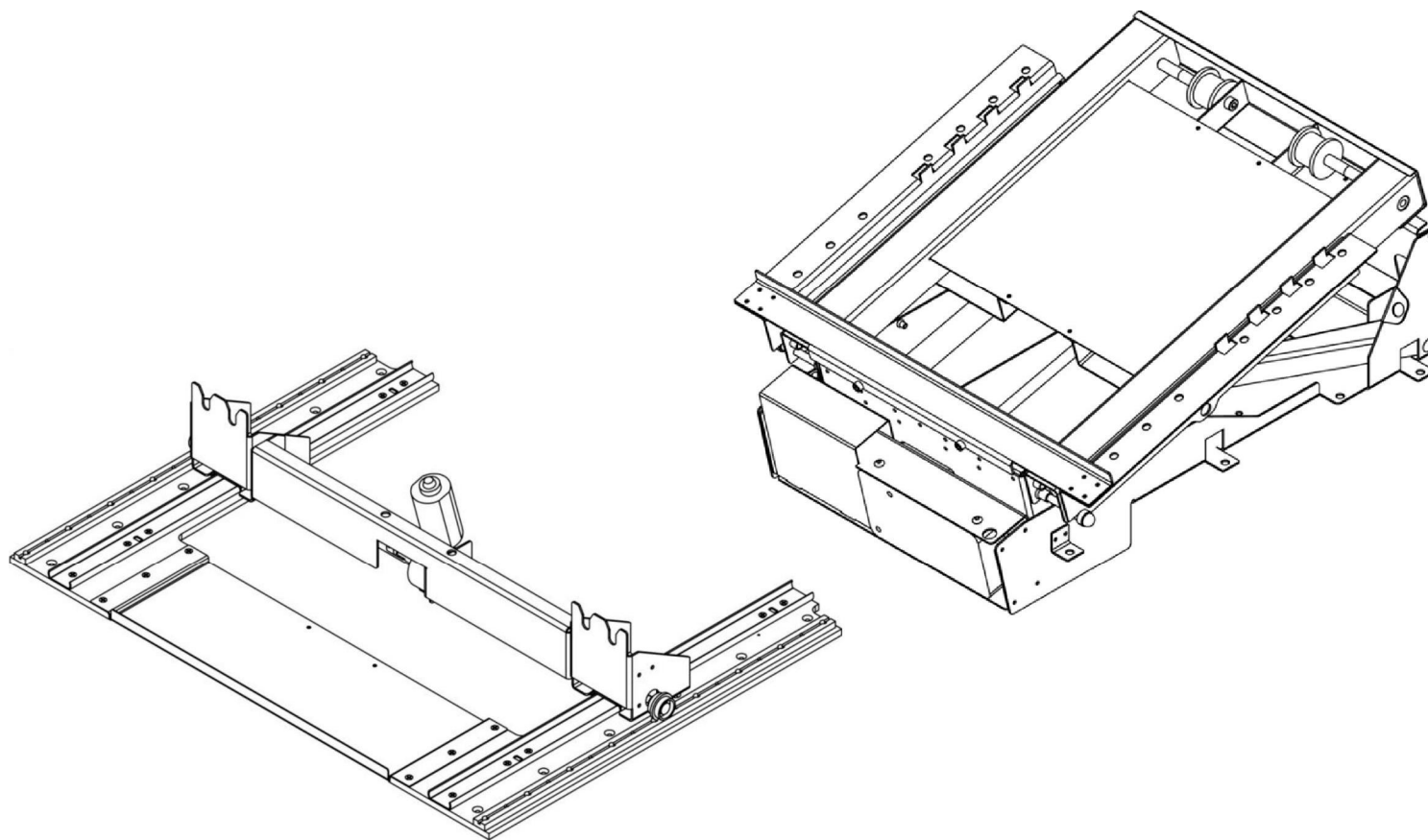


# klink & osse

## Чертеж тумбы для лифта K&O2



## Размеры ТВ и Тумбы

**Максимальный размер ТВ:** 1154 x 708 x 105 мм (ш x в x г).

**Минимальный размер тумбы** зависит от размера ТВ, но **НЕ МЕНЕЕ** 780 x 450 x 660 мм (ш x в x г) по внешним сторонам.

Для установки лифта требуется изготовление тумбы, состоящей из следующих элементов:

1. отделения для лифта. (Место, где устанавливается сам механизм)
2. крышка отделения для лифта. (То, что закрывает лифт сверху. На нее монтируется механизм открывания и закрывания крышки.)
3. лючок крышки отделения для лифта. (Эта часть закрывает проем в верхней крышке, когда ТВ убран в тумбу.)

**Минимальные размеры отделения для лифта** зависят от размеров ТВ и рассчитываются следующим образом:

Ширина отделения для лифта = 90 мм + ширина ТВ (мм)

Высота отделения для лифта = 325 мм + толщина ТВ (мм)

Глубина отделения для лифта = 125 мм + высота ТВ (мм)

### Общая информация по материалам и проектированию тумбы

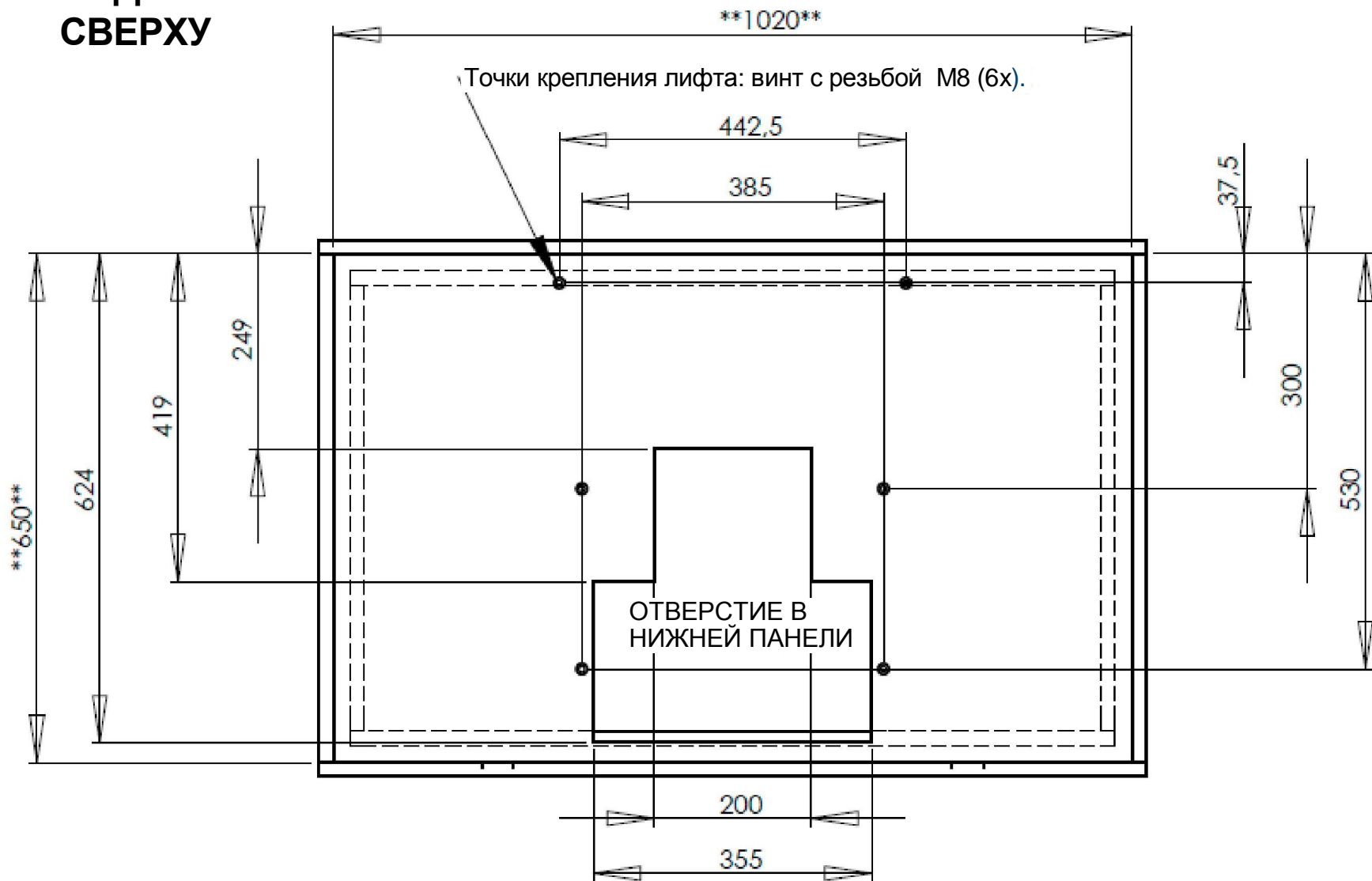
Панели тумбы должны быть изготовлены из МДФ или более плотного материала (не допускается использование ДСП)

Толщина панелей минимум 18 мм.

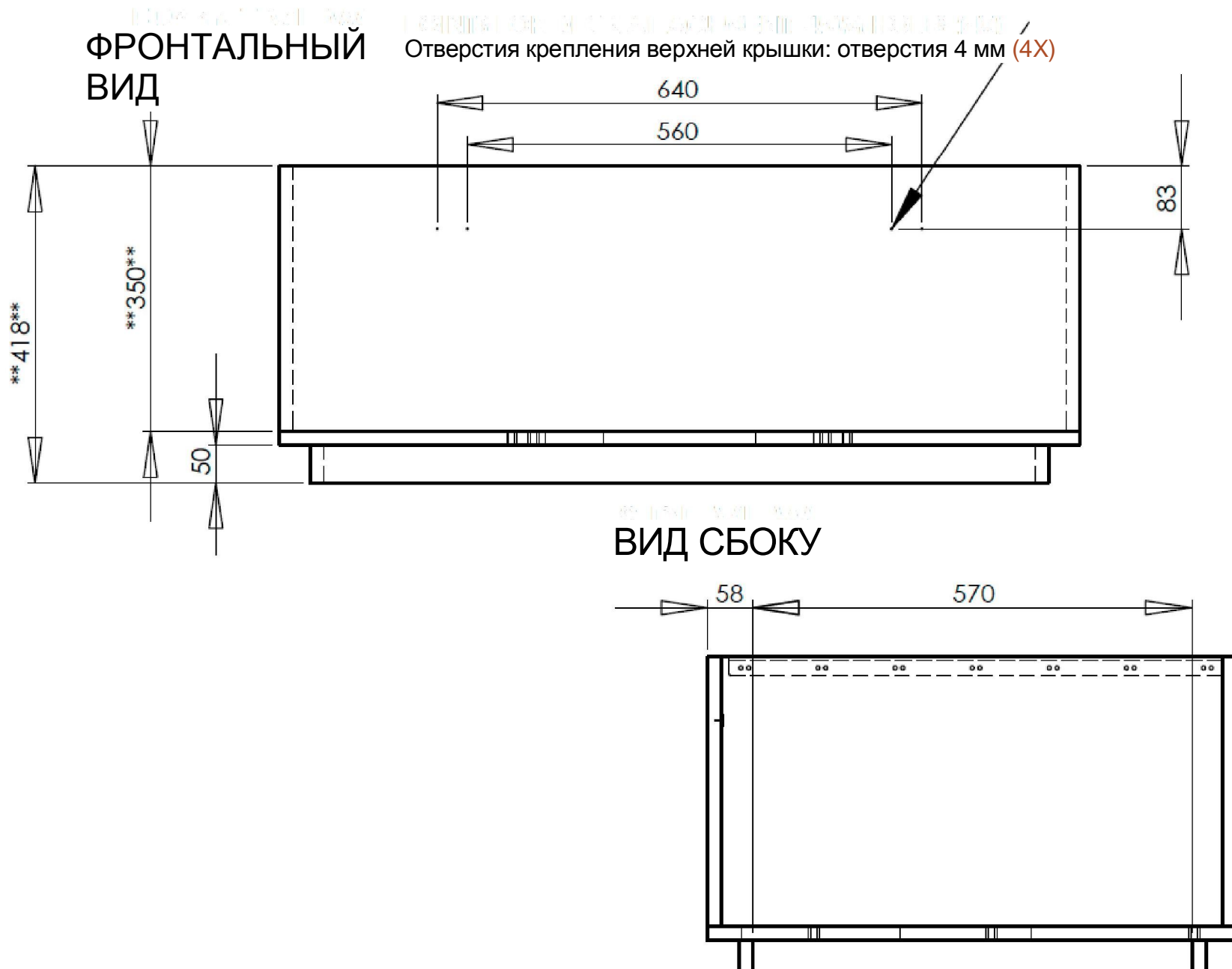
Необходим цоколь минимум 50 мм, в который частично утапливается лифт через отверстие в нижней панели.

\*\*...\*\*- размеры, зависящие от размеров ТВ

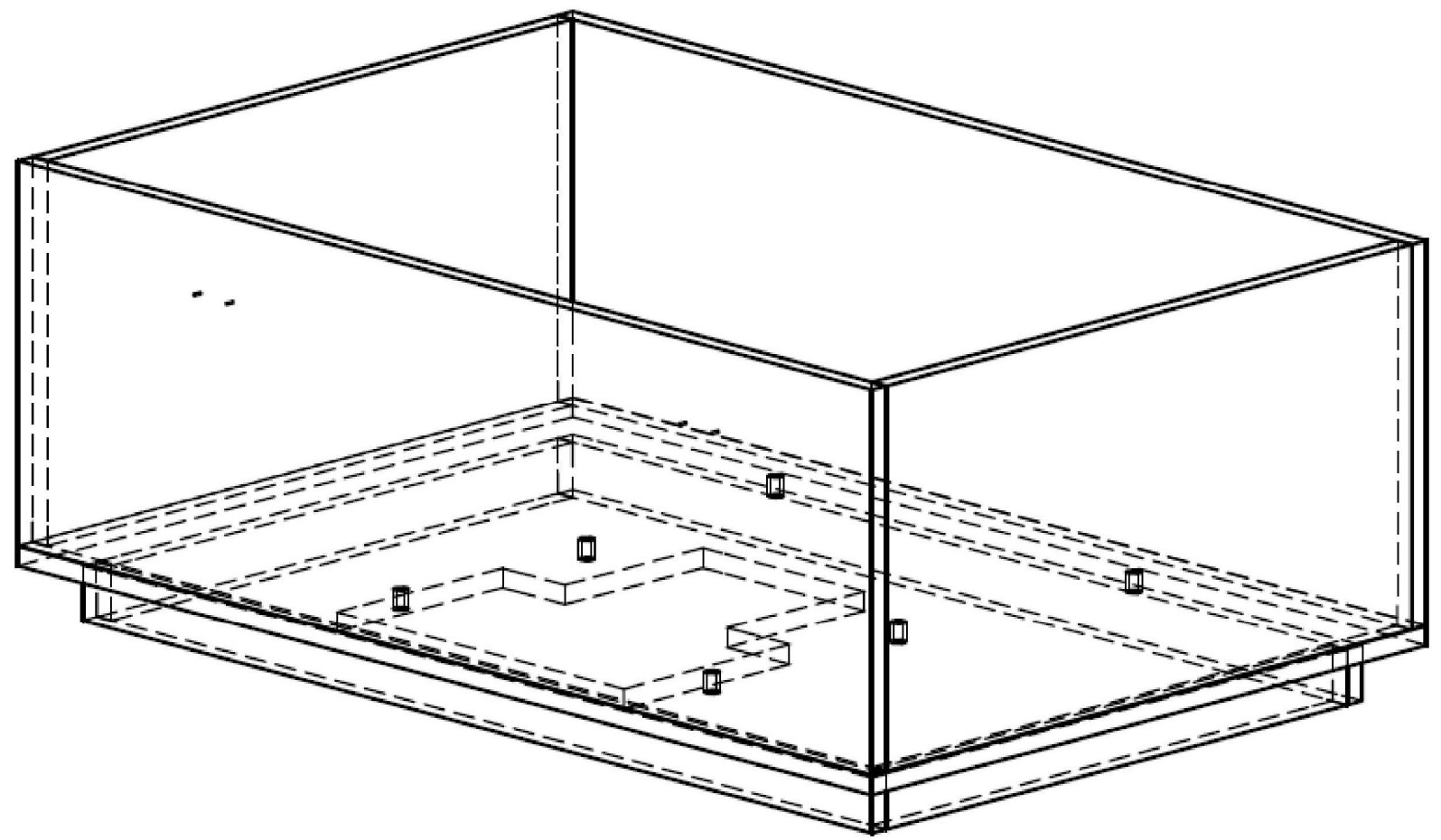
Необходимо добавить отверстия для проводов диаметром мин. 50 мм с правой или левой стороны тумбы

**ВИД  
СВЕРХУ**

## 1. Чертеж тумбы для лифта



ВИД В ИЗОМЕТРИИ



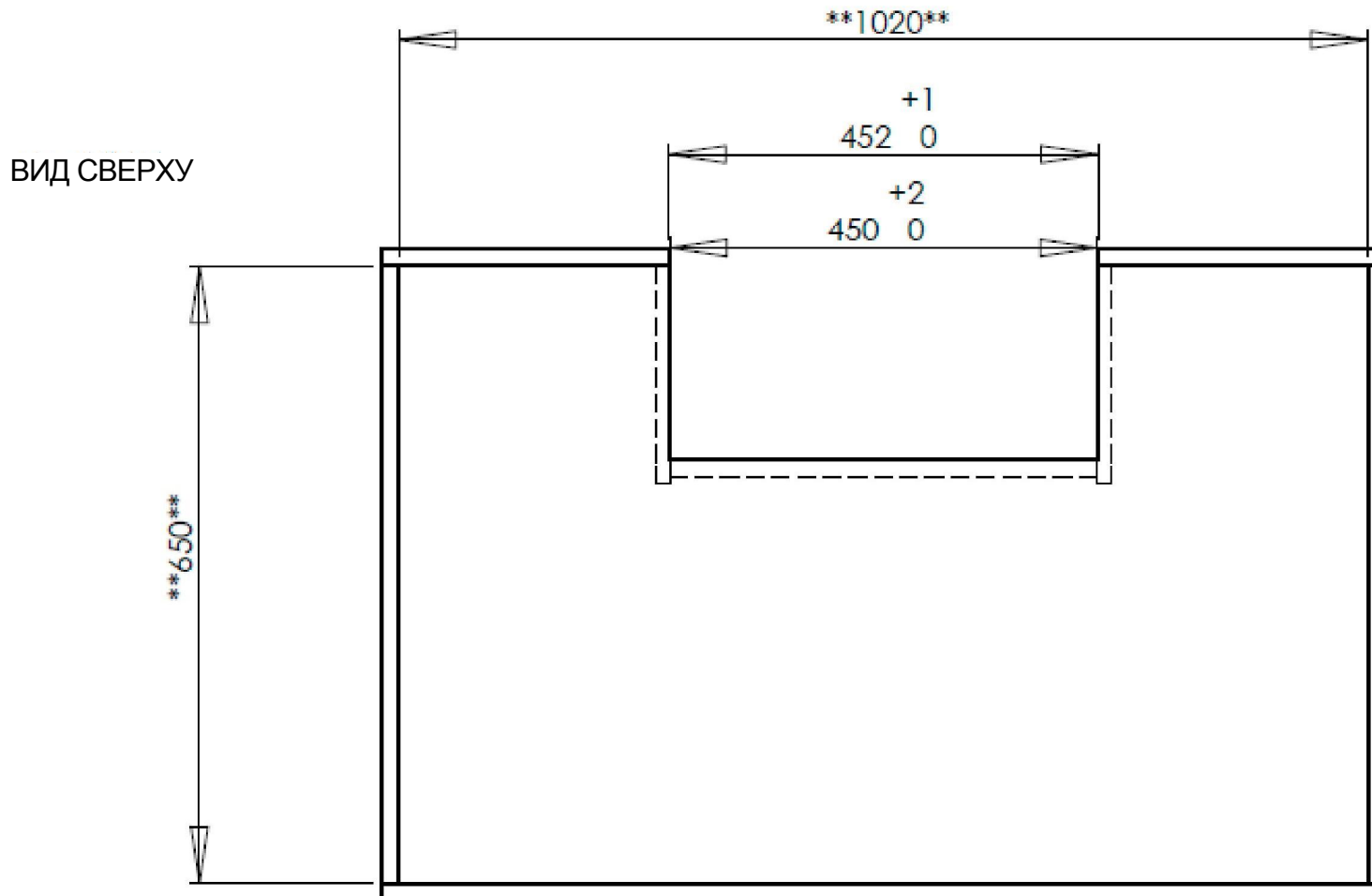
**Общая информация**

Панели тумбы должны быть изготовлены из МДФ или более плотного материала. (не ДСП)

Толщина панели должна быть 18 или 19 мм. (Лючок для крышки лифта должен быть толщиной 10 мм)

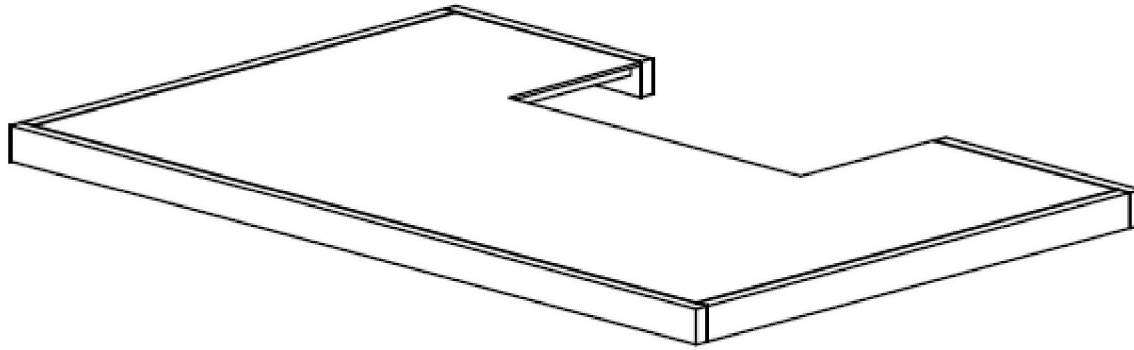
Высота боковых бортиков 40 мм, (данная высота необходима для работы механизма открытия крышки)

\*\* ... \*\* - размеры, зависящие от размеров ТВ

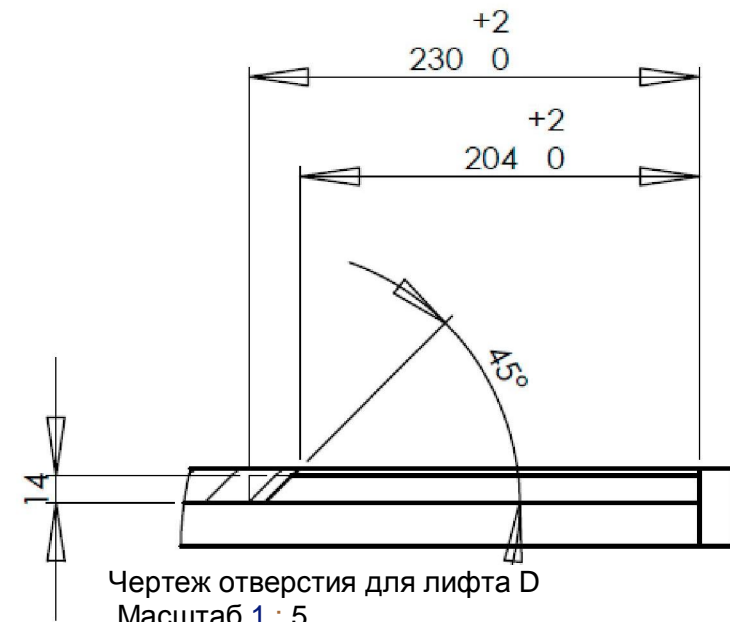
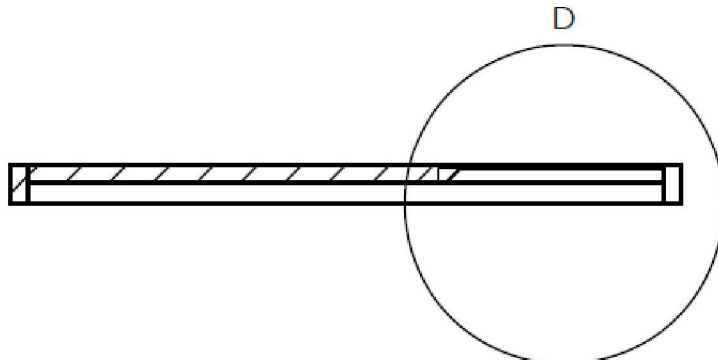


## 2. Чертеж крышки отделения для лифта

ВИД В ИЗОМЕТРИИ



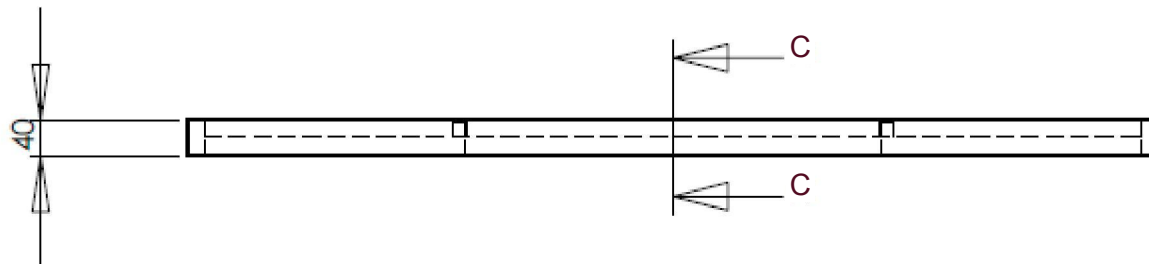
СЕКЦИЯ С-С



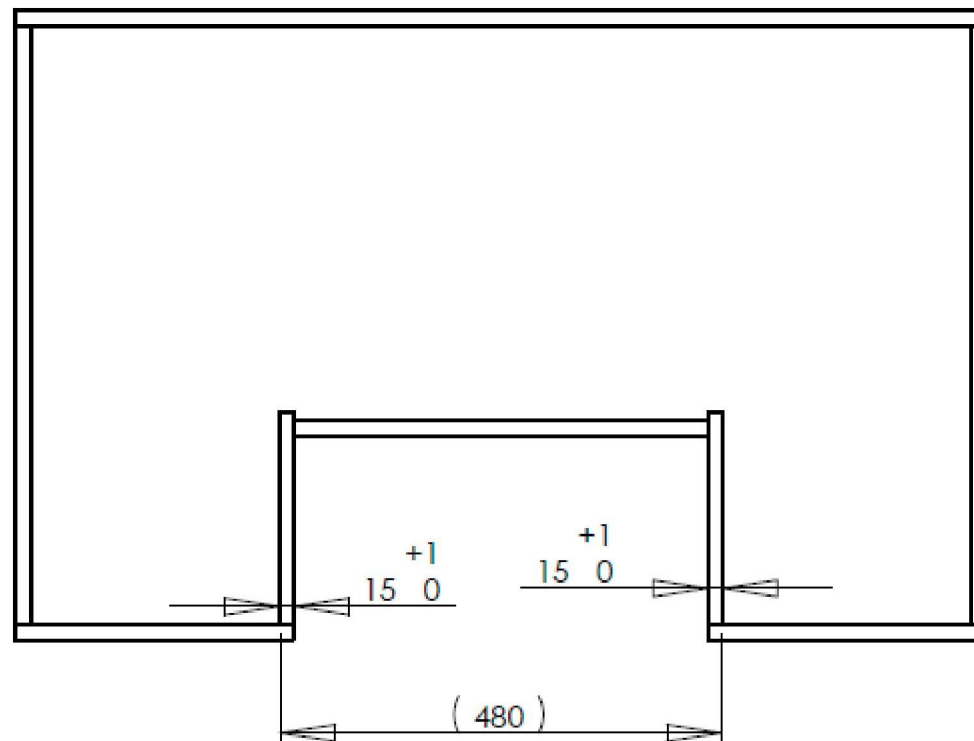
Чертеж отверстия для лифта D  
 Масштаб 1 : 5

## 2. Чертеж крышки отделения для лифта

ВИД СБОКУ

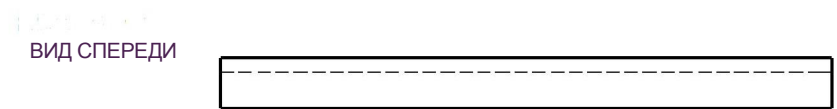
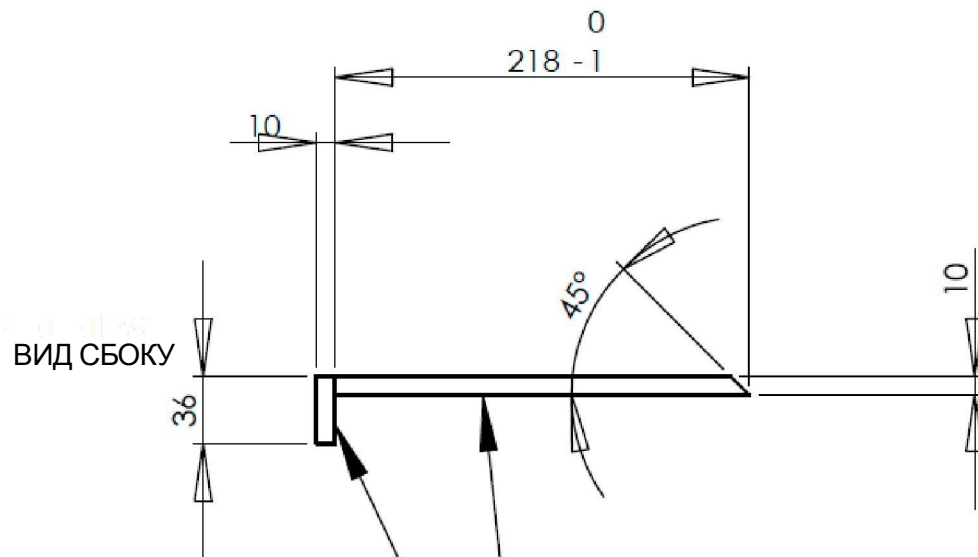
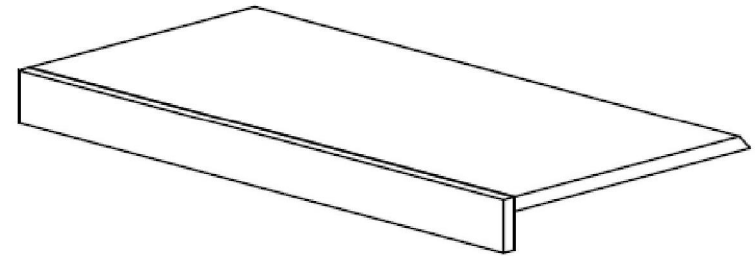
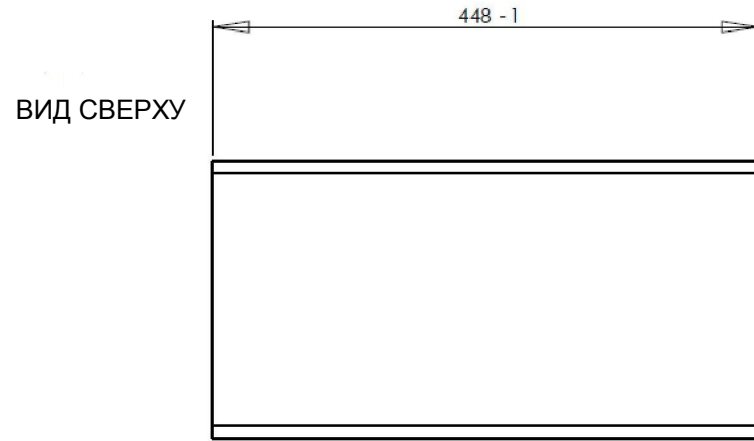


ВИД СВЕРХУ





### 3. Лючок крышки отделения для лифта



Должна остаться ровная поверхность (ЗДЕСЬ БУДЕТ УСТАНОВЛЕННА МЕТАЛЛИЧЕСКАЯ ПЛАСТИНА)