

Инструкция по установке

Содержание:

1. Инструкция по безопасности.
2. Спецификация и размеры.
3. Комплект поставки.
4. Установка.
5. Регулировка хода.



WARNING

1. Инструкция по безопасности

ВНИМАНИЕ: Перед началом процесса установки описанной на странице 4, внимательно прочтите инструкцию по безопасности.

ВНИМАНИЕ ! Данный механизм не игрушка!

Придерживайтесь приведенных ниже пунктов во избежание поломки механизма и получения травм.

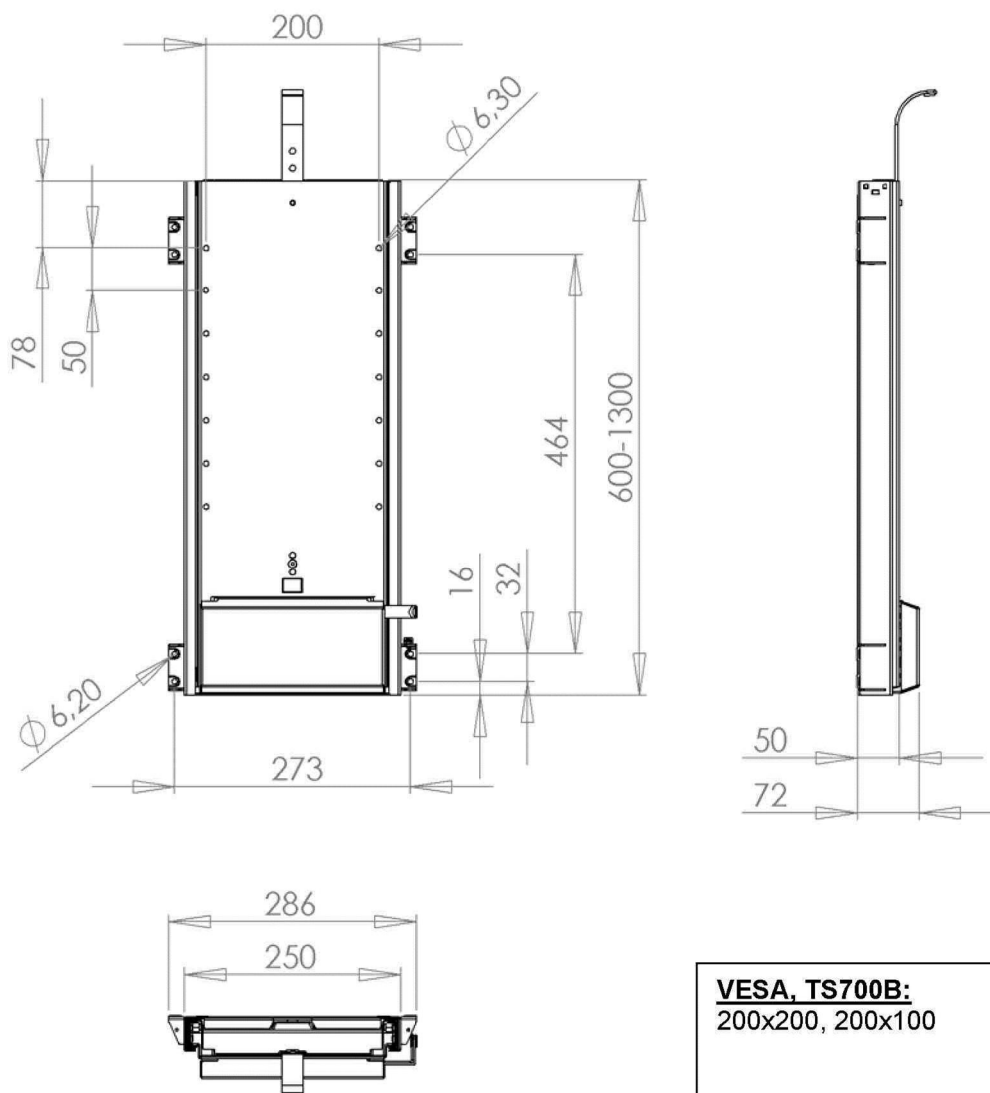
- Перед началом установки и использования лифта внимательно прочтите инструкцию по установке.
 - Изучите и следуйте инструкциям по безопасности.
 - Держите пульт в недоступном для детей месте.
 - Во избежание травм не прикасайтесь к лифту во время его движения.
 - Перед установкой и подключением компонентов лифта отключите его от питания.
 - Не устанавливайте лифт или его компоненты около нагревательных элементов.
 - Для предотвращения повреждения проводов или компонентов лифта, не кладите ничего сверху и не устанавливайте их в местах, где они могут быть повреждены.
 - Отключите питание лифта если:
 - Поврежден провод питания.
 - На лифт или его компоненты попала жидкость.
 - Лифт работает не правильно.

ИНСТАЛЯТОРЫ, встроившие лифт в свою продукцию, обязаны предоставить конечному потребителю всю информацию по использованию данного механизма.

2. Спецификация и размеры

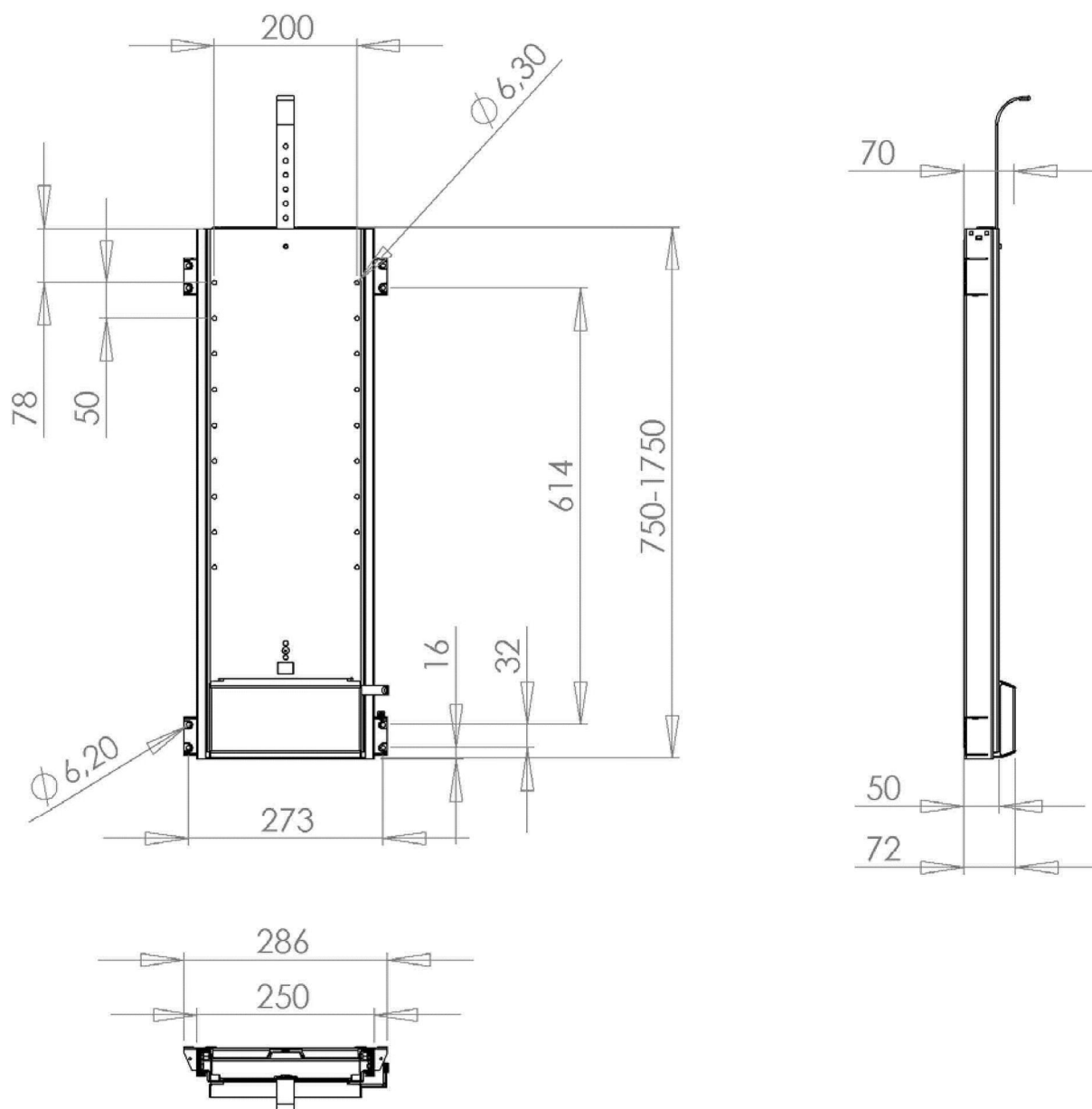
Материал и вес:	Сталь, черная порошковая покраска Вес ~ 15/21 кг
Мин нагрузка	5 кг
Макс нагрузка	45 кг
Управление:	Кнопка Управления
Питание:	110-240 VAC / 50-60Hz
Потребление тока:	60 Watt max. by 80 kg

Основные размеры, TS700B [мм]:



Основные размеры, TS1000B [мм]:

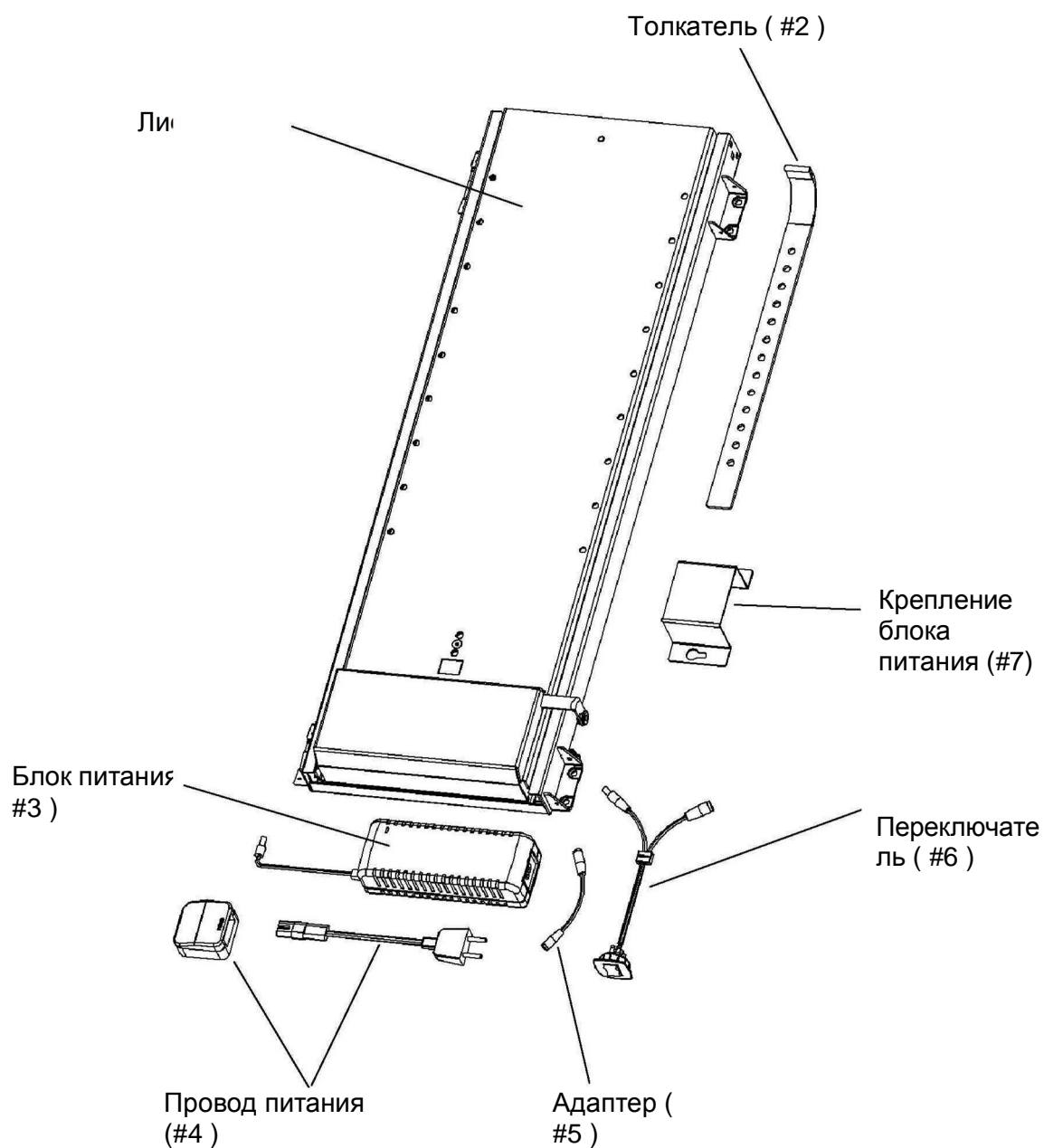
4



VESA, TS1000B:
200x200, 200x100

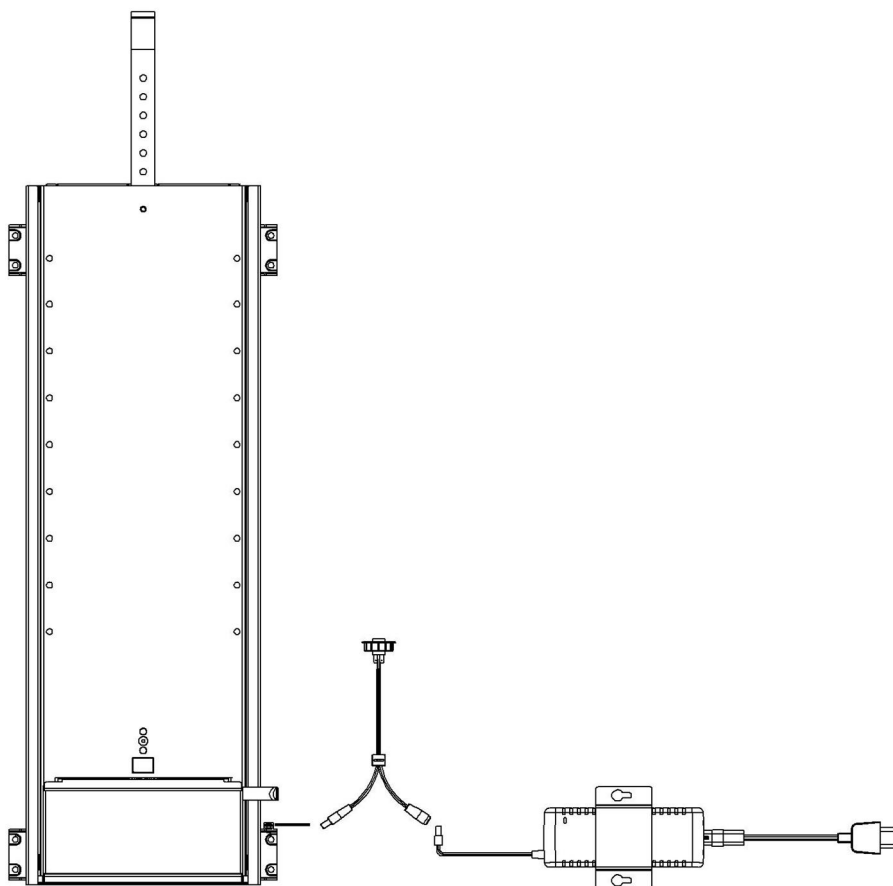
3. Комплект поставки.

- Лифт для ТВ (#1)
- Толкатель (#2)
- Блок питания (#3)
- Провод питания (#4)
- Адаптер (#5)
- Переключатель (#6)
- Блок питания (#7)



4. Монтаж.

- 1) Достаньте все компоненты из коробки и проверьте комплектность.
- 2) Разместите лифт (#1) на вертикальной стенке.
- 3) Закрепите винтами на стенке. Винты должны соответствовать материалу в который они вкручиваются.
- 4) Соедините провод от лифта (#1) и адаптер (#5), подключите кнопку управления (#6) и блок питания (#3) как показано на картинке.

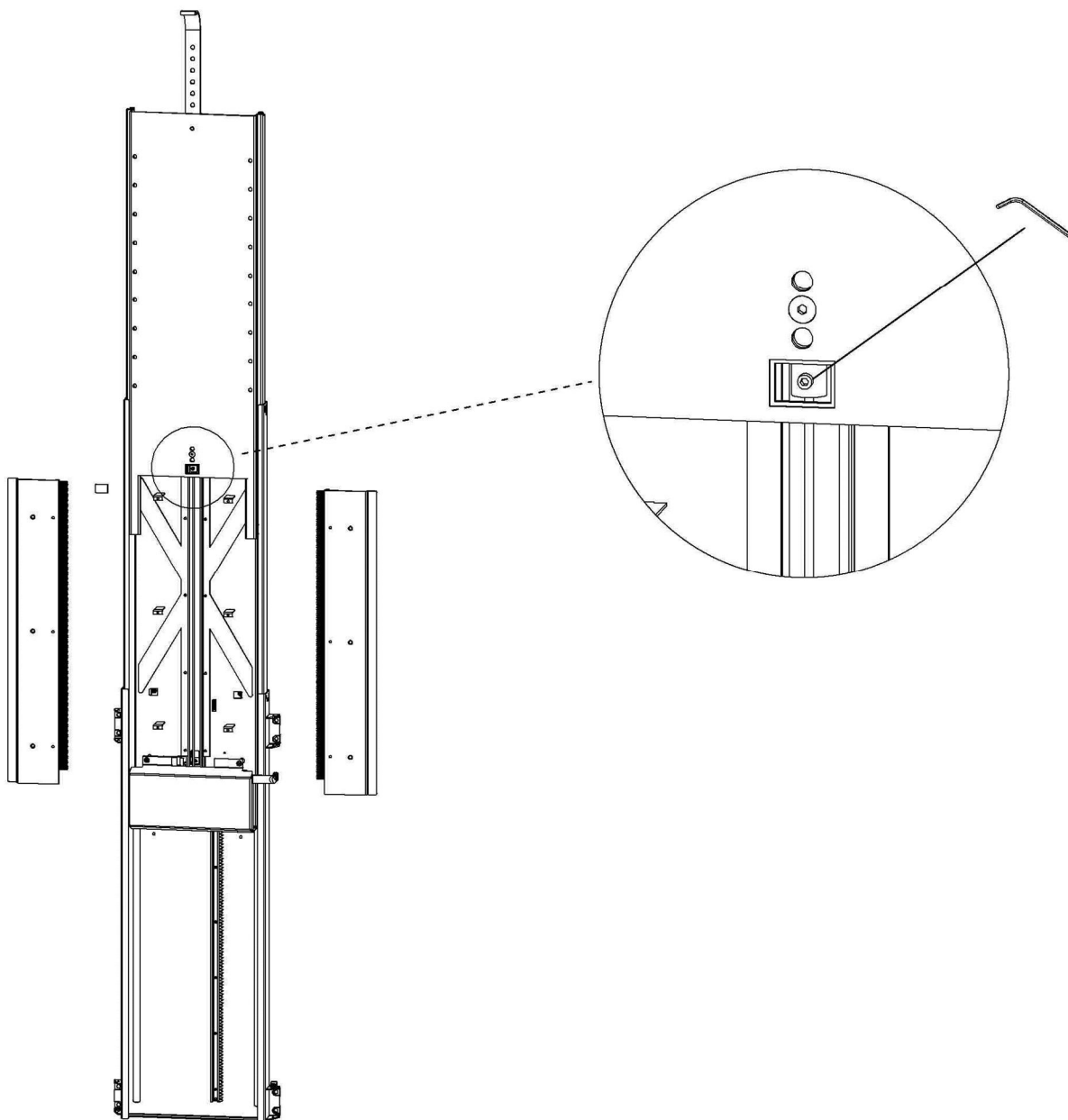


- 5) Установите кнопку управления (#9), в заранее выбранном месте. Закрепите провода вдали от движущихся частей.
- 6) Вставьте вилку в розетку и приветствуйте лифт.

5. Регулировка верхнего и нижнего положения.

Регулировка нижнего положения:

Нижняя точка остановки лифта может быть отрегулирована на любой высоте, к примеру если нет необходимости полностью опускать лифт в тумбу.

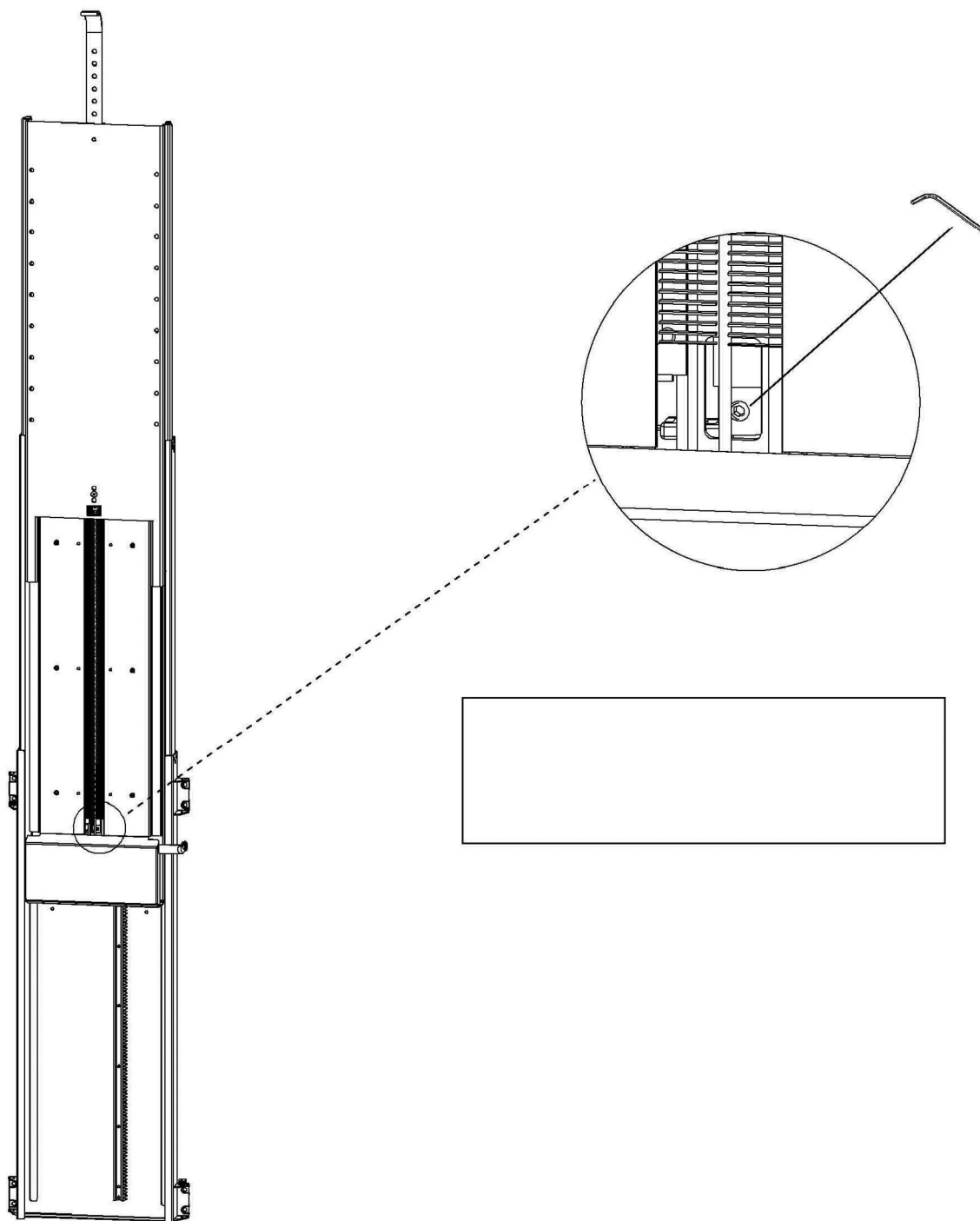


Лифт для ТВ, TS700В & TS1000В



Регулировка верхнего положения:

Верхняя точка остановки лифта может быть отрегулирована на любой высоте, к примеру если нет необходимости полностью поднимать лифт из тумбы.



6. Декларация соответствия.

Overensstemmelseserklæring

Declaration of conformity

Fabrikant (navn og adresse): VENSET A/S, Nygade 63, DK-6900 Skjern, Denmark
Manufacturer (name and address):

Erklærer hermed, at følgende produkt:
Hereby certify that the following product:

Benævnelse, mærke, type:
Description, ID/mark, type:

Elektrisk TV-lift, TS700 & TS1000 series
Electric TV-lift, TS700 & TS1000 series

Evt. serienr.:
Serial No. if any:

Alle efter serie nr. V-00067
All after serial No. V-00067

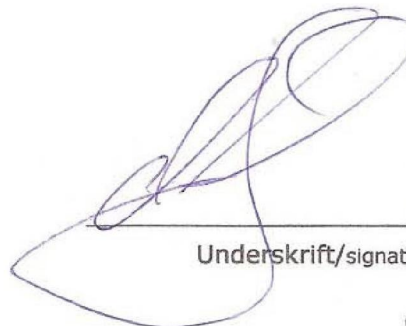
Er fremstillet i overensstemmelse med Europa-Parlamentets og Rådets Direktiv af 15. december 2004 om indbyrdes tilnærmelse af medlemsstaternes lovgivning om elektromagnetiske kompatibilitet (2004/108/EF) ifølge standarderne DS/EN 55014-1:2007, DS/EN 55014-2:1997, DS/EN 61000-3-2:2006, EN 61000-3-3:2008
Complies with the EMC directive 2004/108/EC according to the standards DS/EN 55014-1:2007, DS/EN 55014-2:1997, DS/EN 61000-3-2:2006, EN 61000-3-3:2008

og er fremstillet i overensstemmelse med Europa-Parlamentets og Rådets Direktiv af 12. december 2006 om indbyrdes tilnærmelse af medlemsstaternes lovgivning om elektrisk materiel bestemt til anvendelse inden for visse spændingsgrænser (2006/95/EF) ifølge standarden DS/EN 60335-1:2006
and complies with the DIRECTIVE 2006/95/EC OF THE EUROPEAN PARLIAMENT AND OF THE COUNCIL of 12 December 2006 on the harmonization of the laws of Member States relating to electrical equipment designed for use within certain voltage limits (codified version) according to the standard DS/EN 60335-1:2006

Navn, titel og underskrift af fabrikanten:
Name, title and signature of manufacturer:

28/8-2009

Dato/date



Underskrift/signature

M. Overgaard
Approval Engineer



VENSET A/S
Nygade 63 · DK-6900 Skjern
Tel: +45 9735 4611 · Fax: +45 9735 4631

EF – komponenterklæring type "bilag II B"

EEC Declaration of a component "appendix II B"

Fabrikant (navn og adresse):

Manufacturer (name and address):

VENSET A/S, Nygade 63, 6900 Skjern, Denmark

Erklærer hermed, at følgende produkt:

Hereby certify that the following product:

Benævnelse, mærke, type:

Description, ID/mark, type:

Elektrisk TV-lift, TS700 & TS1000 series

Electric TV-lift, TS700 & TS1000 series

Evt. serienr.:

Serial No. if any:

Alle efter serie nr. V-00067

All after serial No. V-00067

Evt. bemyndigede organ og nr.

Notified body if any:

Teknologisk Institut, Århus, Denmark

Evt. EF- typeattest:

EEC-type certificate if any:

Evt. Harmoniserede standarder:

Harmonised standards if any:

Er fremstillet i overensstemmelse med bekendtgørelse nr. 561 af 24. juni 1994, der

gennemfører EUROPA-PARLAMENTETS OG RÅDETS DIREKTIV 98/37/EF

Made according to announcement No. 561 of June 24, 1994 that implements the DIRECTIV 98/37/EF

Ovennævnte produkt må **IKKE** tages i brug, før den maskine, hvori det er indbygget eller hvortil det skal anvendes er erklæret i overensstemmelse med alle relevante bestemmelser.

Above product may **not** be taken into use, before the machine into which it has been built in or to which purpose it must be used for, conform to any relevant regulations.

Navn, titel og underskrift af fabrikanten:

Name, title and signature of manufacturer:

28/8-2009

Dato/date



M. Børggaard
Approval Engineer

Underskrift/signature



VENSET A/S
Nygade 63 · DK-6900 Skjern
Tel: +45 9735 4611 · Fax: +45 9735 4631

Производитель оставляет за собой право вносить изменения, без дополнительного согласования.10