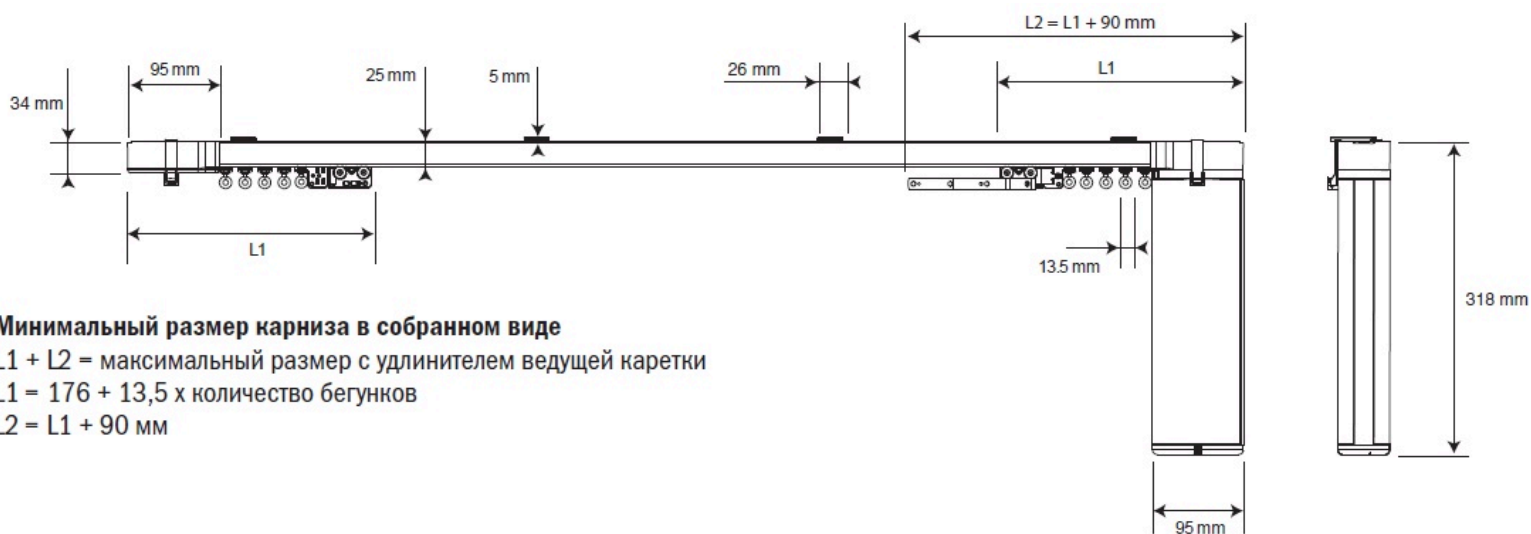
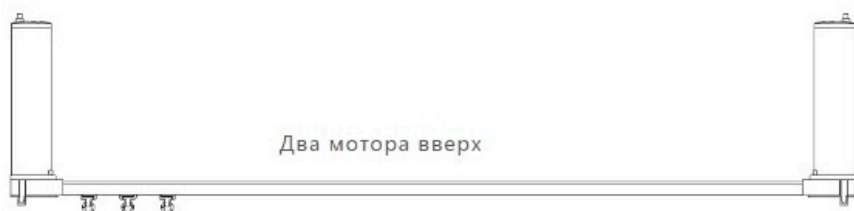
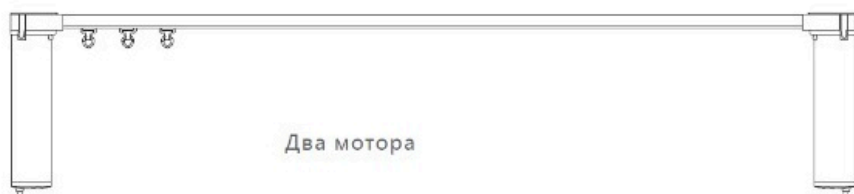
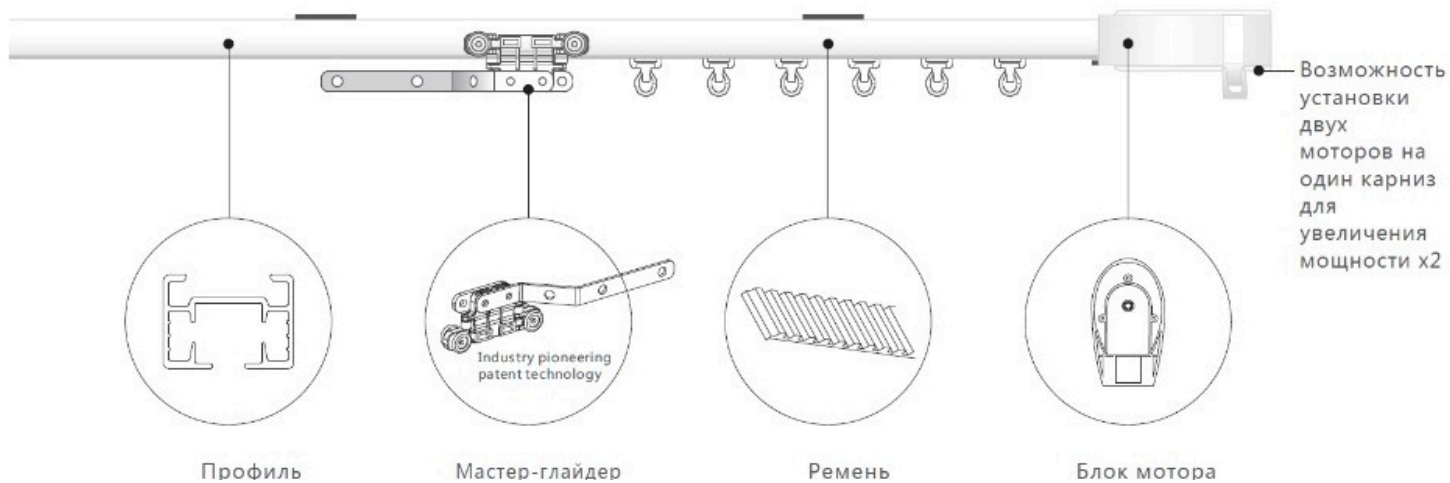
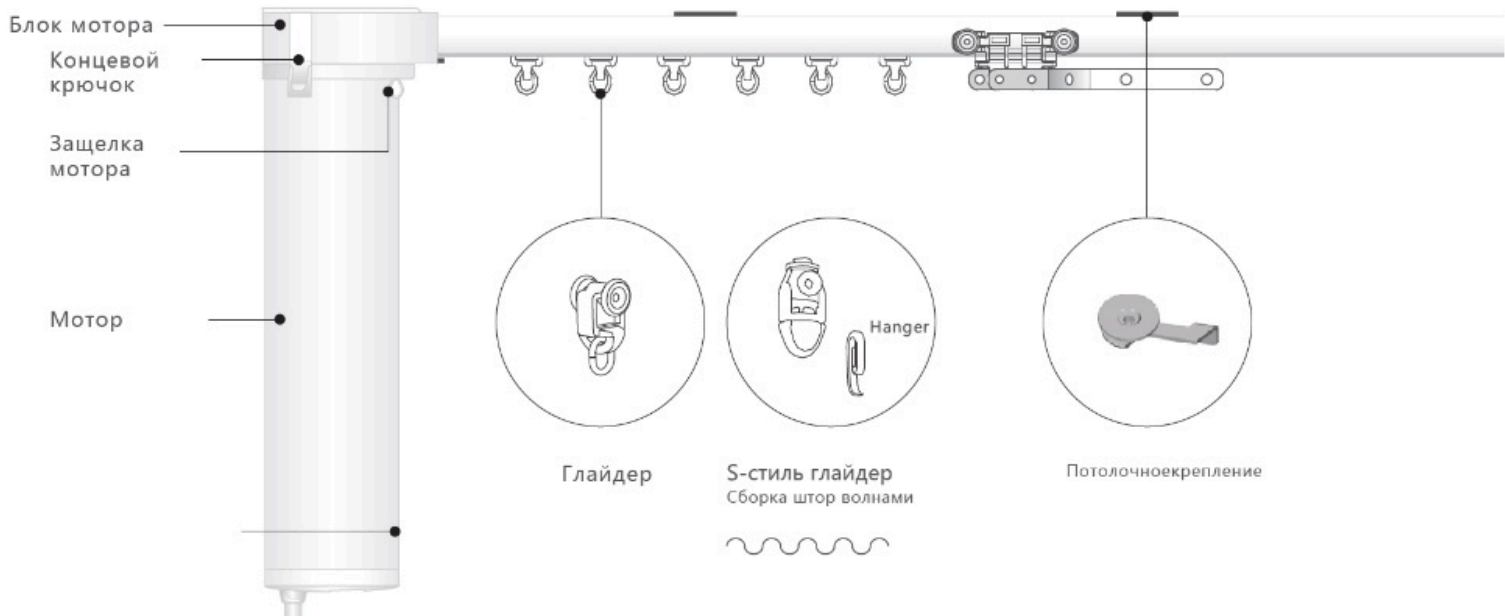


Напряжение питающие (В)	220-230
Частота (Hz)	50/60
Уровень шума привода (дцб)	менее 45
Ток потребляемый (А)	0,5
Мощность потребляемая (Вт)	100
Скорость вращения (оборотов в минуту)	110
Скорость движения мастер-глайдера (см/сек)	20
Крятций момент (п/м)	от 1 до 2
Количество жил в проводе	3 (привода с RTS) 4 (для фазного управления) 5 проводов (для фазного и радио управления)
Настраиваемые концевики	есть
Промежуточные положения	есть
Атоматически настраиваемые концевики	есть
Функция touch-motion (ручной запуск)	есть
Ручное управление	есть
Плавный старт и остановка	есть
Возможность параллельного подключения	есть
Наличие "сухих контактов"	есть
Время до срабатывания термореле (мин)	4
Класс защиты	IP44
Дополнительные опции	Аккумуляторная батарея Датчик солнца

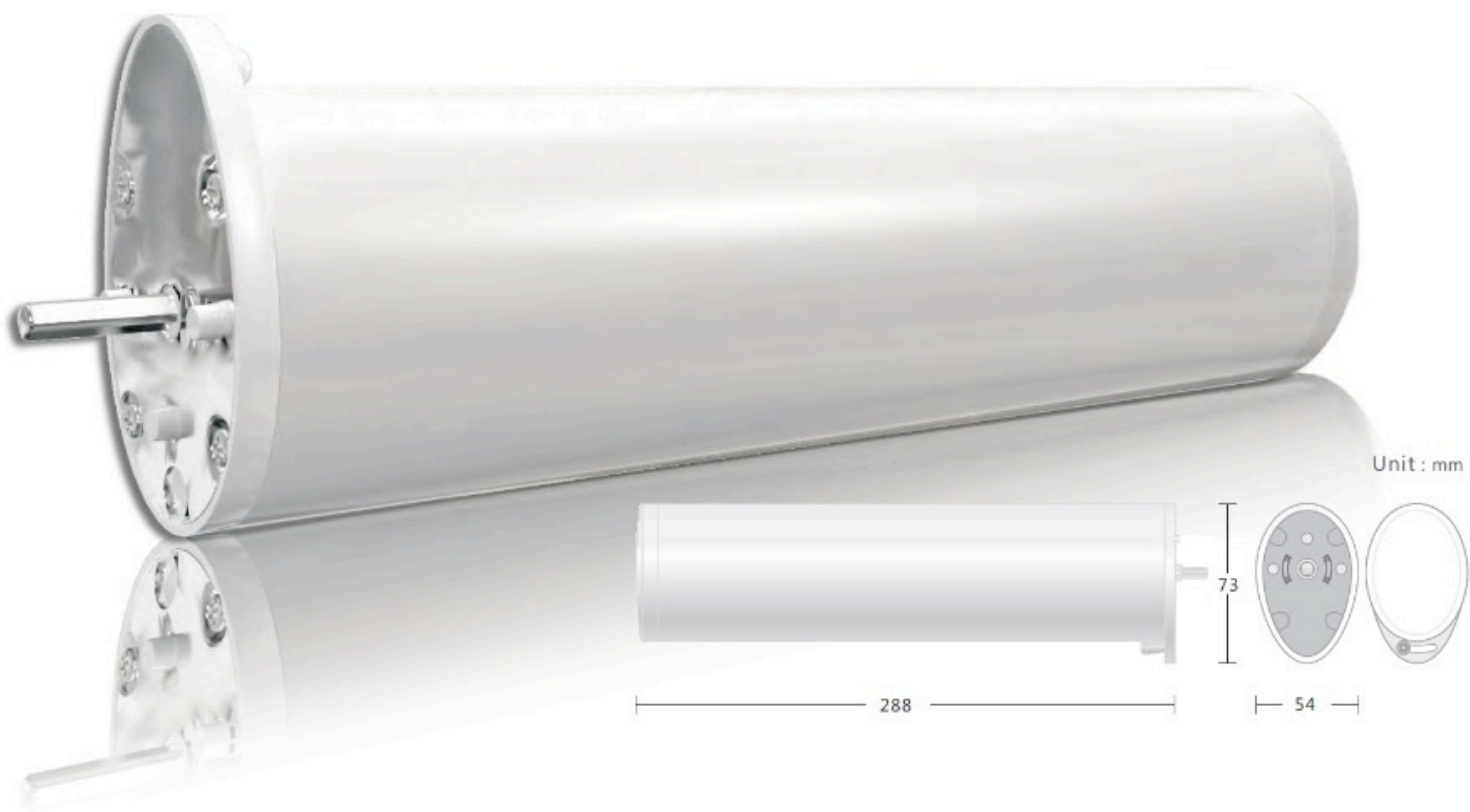
Общий вид электрокарниза для штор





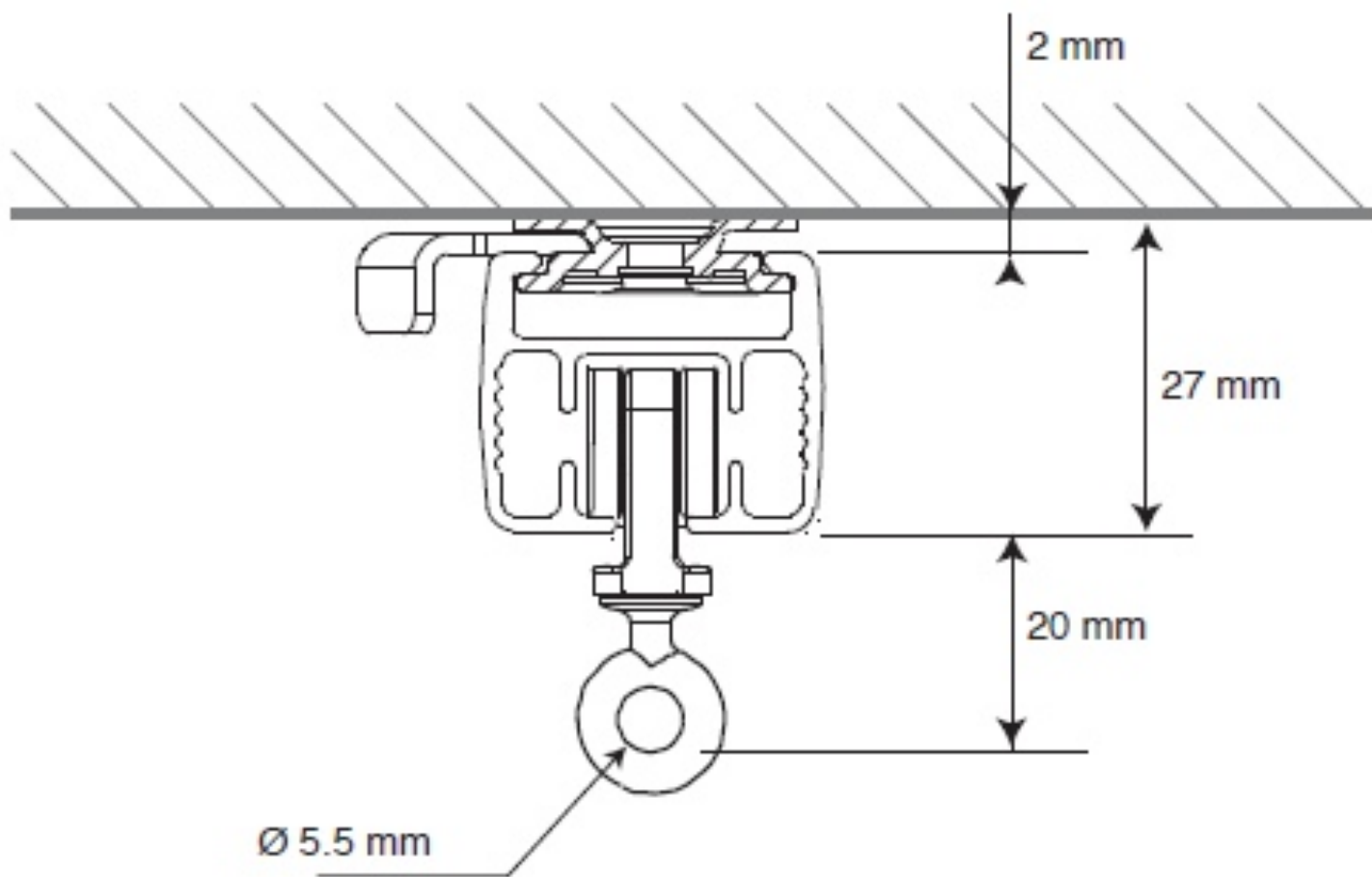
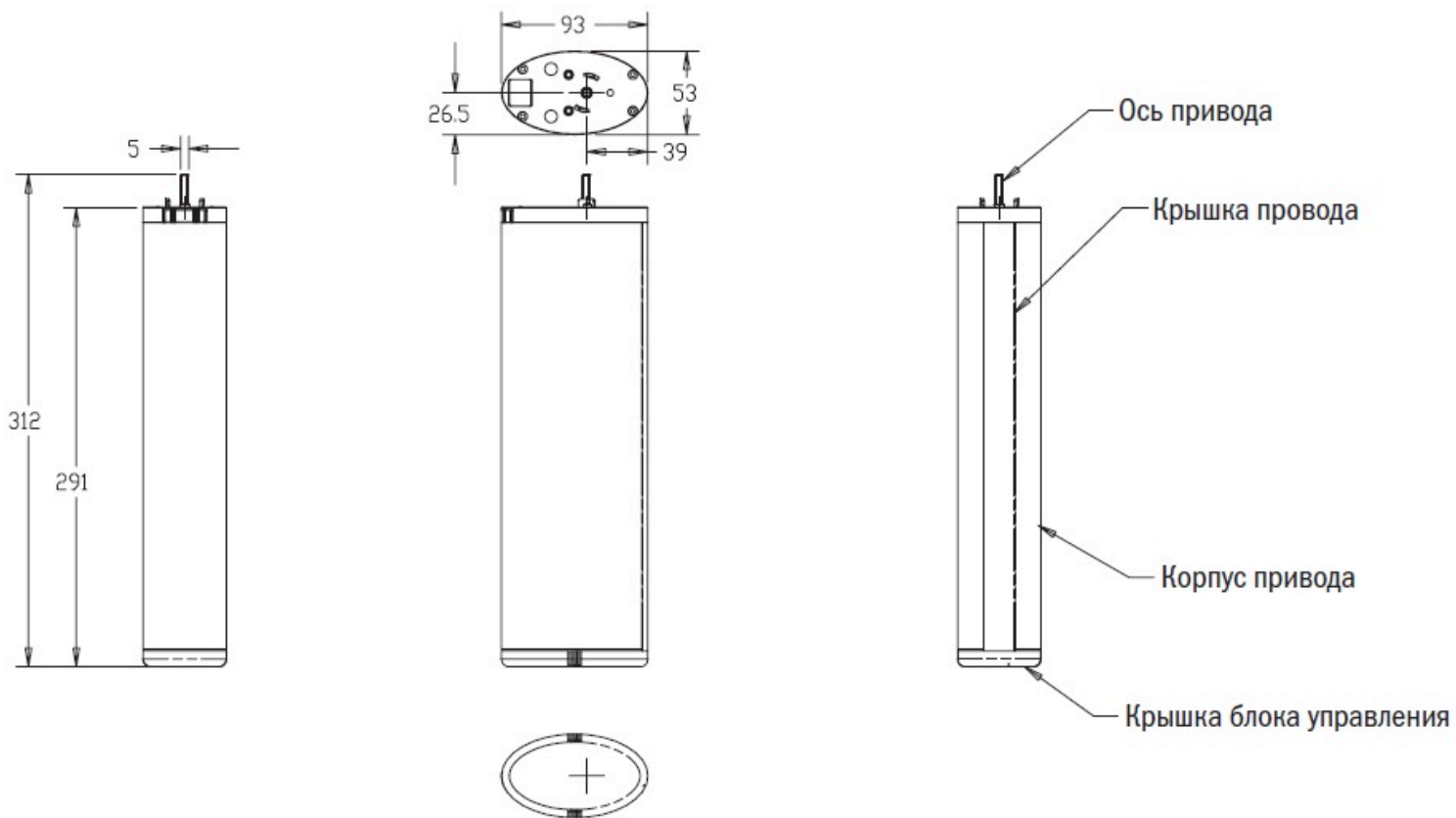


NOVO®

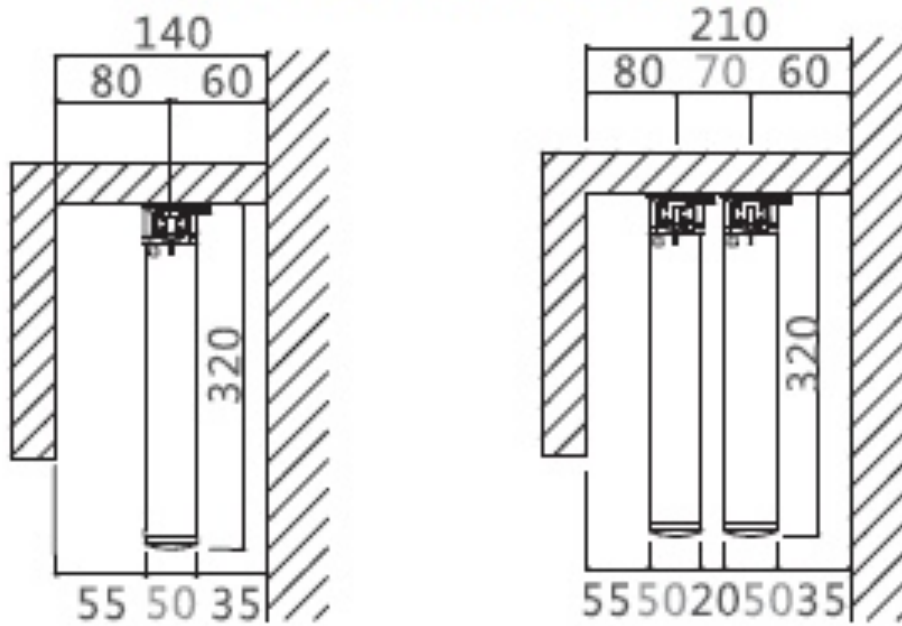


Unit: mm

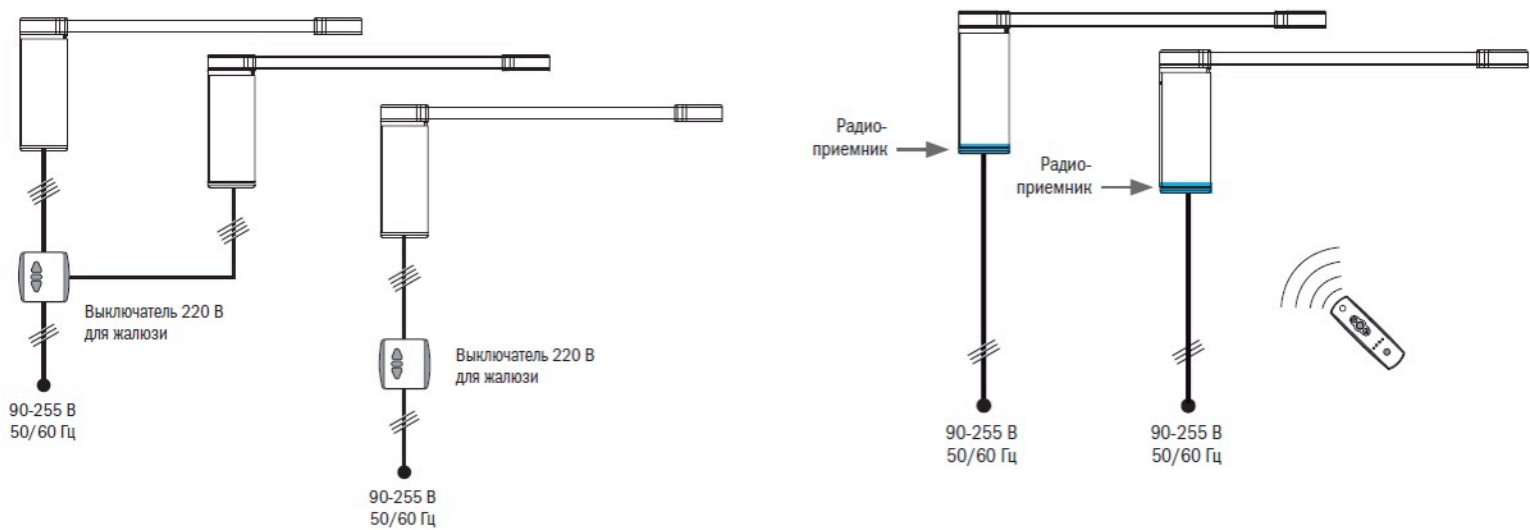
Характеристи	Сухие контакты	Память мотора	Встроенные радиоприемник	Ручное управление	Управление мотором	Функция ручного запуска			
N09	•	•	•	•	•	•			
Параметры	Крутящий момент (N.m)	Мощность (w)	Скорость (cm/s)	Номинальное напряжение (v)	Напряжение (v)	Ток (mA)	макс. длина карниза (m)	Вес мотора (kg)	
N09	N09 curtain motor (inbuilt receiver)	2N.m	50w	20	200-230	220	230	12	1



Расположение в нише



Схемы подключения электропривода для штор



Для заметок.